



## ВНИМАНИЮ ПОТРЕБИТЕЛЕЙ!

При покупке кухонной вытяжки убедитесь:

- в нормальном ее функционировании;
- в комплектности по разделу 3;
- в отсутствии механических повреждений;
- в наличии штампа продавца и даты продажи в руководстве по эксплуатации и гарантийном талоне.

После хранения кухонной вытяжки в холодном помещении или после перевозки в зимних условиях перед включением в сеть необходимо выдержать ее при комнатной температуре (+18...+20°C) не менее 2 часов.

Перед установкой вытяжки на кухне внимательно ознакомьтесь с настоящим руководством.

Кухонная вытяжка работает в следующих режимах:

- в режиме «вытяжки» - воздух удаляется за пределы помещения;
- в режиме «рециркуляции» - воздух очищается и поступает обратно в помещение.

Для эксплуатации в режиме «вытяжки» необходимо приобрести полужесткий гофрированный воздуховод (либо его аналоги) внутренним диаметром 120 (150) мм и соответствующую вентиляционную решетку. Для эксплуатации в режиме «рециркуляции» необходимо приобрести угольные фильтры, если конструкция вытяжки позволяет их установить (см табл.2).

## 1 ОБЩИЕ УКАЗАНИЯ

1.1 Кухонная вытяжка (в дальнейшем «вытяжка») предназначена для удаления или очистки воздуха, поднимающегося от плиты в бытовых кухнях.

1.2 Вытяжку устанавливайте на высоте, как показано на рис. 1.

1.3 С целью достижения наибольшей воздухопроизводительности при наименьшем шуме, при работе в режиме «вытяжки», рекомендуем выполнять воздуховоды минимальной длины и с наименьшим количеством изгибов. Уменьшение диаметра воздуховода не допускается. Несоблюдение этих требований может увеличить шум и вибрацию при работе вытяжки.

1.4 В случае эксплуатации в режиме «вытяжки» обеспечьте достаточное поступление свежего воздуха в помещение.

1.5 При выводе воздуховода на улицу (через отверстие в стене) должен быть уклон воздуховода, как на рис. 1А.

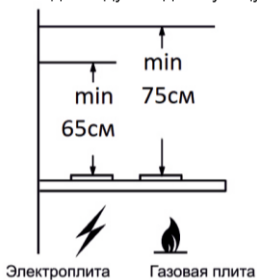


рис. 1

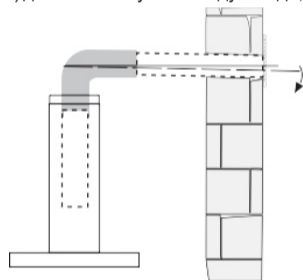


рис. 1А

## 2 ТЕХНИЧЕСКИЕ ДАННЫЕ

2.1 Номинальное напряжение, В; частота, Гц	220; 50
2.2 Класс защиты	II по ГОСТ МЭК 335-1
2.3 Степень защиты от влаги	обычное исполнение
2.4 Режим работы	продолжительный
2.5 Климатическое исполнение	УХЛ4.2 по ГОСТ15150

ТАБЛИЦА 1

Серия вентилятора *	Уровень шума дБА, не более	Лампы	Потребляемая мощность КВ, не более, Вт	в том числе мощность ламп, Вт
430, 650	60	накаливания LED-диодные	230 155	2x40 2x3,5 (2x2,4)

\* - соответствует максимальной воздухопроизводительности вентилятора (куб.м/час) и указана в обозначении КВ во втором цифровом блоке (Эпсилон 50П-430-ПЗЛ).

В - высота вытяжки с нижней фальштрубой  
(В) - высота вытяжки с максимально выдвинутой верхней фальштрубой (только для вытяжки Омега)

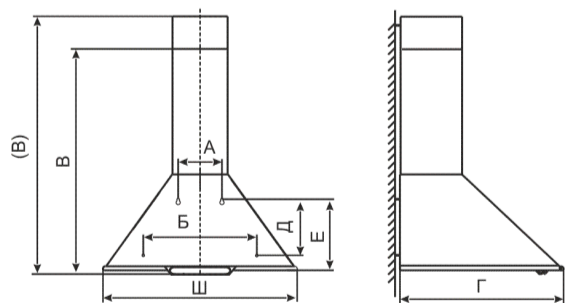


рис. 2

ТАБЛИЦА 2

Торговое наименование	Габаритные размеры, мм ШxГxВ (В)	Масса, кг (без упаковки)	Тип угольного фильтра
Омега 60П-650-КЗД Омега 60Н-650-КЗД	585x500x725 (1100)	10,0	Ф-07 (1 к-т)
Эпсилон 50П-430-ПЗЛ Эпсилон 50Н-430-ПЗЛ	495x495x725	5,7	не предусмотрен
Эпсилон 60П-430-ПЗЛ Эпсилон 60Н-430-ПЗЛ	600x505x680	5,9	Ф-00 (2шт)
DE6534WS	595x502x678	6	Ф-00 (2шт)

## 3 КОМПЛЕКТНОСТЬ

3.1 Кухонная вытяжка	1 шт
3.2 Фальштруба верхняя (только для вытяжки Омега)	1 шт
3.3 Фальштруба нижняя	1 шт
3.4 Кронштейн для крепления фальштрубы	1 шт
3.5 * Лампа накаливания 40Вт	2 шт
3.6 Крепежные изделия: винт самонарезающий 4,2x41	6 шт
дюбель пластмассовый Ø8x40	6 шт
3.7 Руководство по эксплуатации	1 шт
3.8 Упаковка	1 шт

\* - для вытяжек с лампами накаливания

## 4 ТРЕБОВАНИЯ БЕЗОПАСНОСТИ

4.1 Все работы по монтажу, ремонту, очистке загрязненных поверхностей, снятию съемных частей производите при извлеченной вилке шнура электропитания из розетки электросети.

4.2 Для приборов I класса проверить, чтобы электрическая проводка в доме обеспечивала правильное заземление. Вытяжку допускается включать только в евророзетку с заземленным контактом.

4.3 ЗАПРЕЩАЕТСЯ включать кухонную вытяжку в сеть с напряжением и частотой, не соответствующими указанным в технических данных (220В±10%, 50Гц±2%).

4.4 Не прикасайтесь к лампам во время их включенного состояния и прилегающим к ним поверхностям, даже через некоторое время после их выключения еще имеется риск ожога.

4.5 Эксплуатируйте кухонную вытяжку только с установленными лампами.

4.6 Ежемесячно производите очистку загрязненных поверхностей и жиропоглощающего алюминиевого фильтра (раздел 8). Если очистка фильтра не производится в соответствии с руководством по эксплуатации, то уменьшается производительность вытяжки и появляется риск возникновения пожара! Никогда не эксплуатируйте прибор без установленного фильтра!

4.7 Устанавливайте кухонную вытяжку над плитой в соответствии с рис. 1.

4.8 Не допускайте возникновения факельного пламени под вытяжкой! Пламя газовых конфорок всегда должно быть закрыто посудой. Сильный нагрев пламенем газовых конфорок может повредить прибор.

4.9 Работы по поиску и устранению неисправностей должны выполняться лицом, обученным правилам работы с электроустановками. При повреждении электрического шнура его замену производит специалист сервисной службы. Категорически запрещается обрезать вилку при монтаже кухонной вытяжки.

4.10 Кухонная вытяжка предназначена только для удаления или очистки воздуха. Оберегайте ее от статических и динамических нагрузок.

4.11 При работе прибора одновременно с отопительным оборудованием, которое использует с вытяжными трубами (отопительные системы, проточные водонагреватели или котлы, работающие на газе, или на другом топливе), необходимо обеспечить подачу воздуха в объеме, достаточном для сгорания топлива. При подаче воздуха в недостаточном объеме, возникает опасность отравления газообразными продуктами сгорания, которые всасываются обратно в помещение (не относится к воздухоочистителям, которые только возвращают воздух обратно в помещение).

4.12 При работе вытяжки загрязненный воздух недопустимо отводить посредством присоединения к вытяжному воздуховоду, предназначенному для удаления продуктов сгорания от приборов, использующих горючий газ или другое топливо (не относится к воздухоочистителям, которые только возвращают воздух обратно в помещение).

4.13 Данный прибор НЕ предназначен для использования людьми (включая детей), у которых есть физические, нервные или психические отклонения, или недостаток опыта и знаний, за исключением случаев, когда за такими лицами осуществляется надзор или проводится их инструктирование относительно использования данного прибора лицом, отвечающим за их безопасность. Необходимо осуществлять надзор за детьми с целью недопущения их игр с прибором.

4.14 В электрической цепи, при подключении вытяжки, обязательно использовать автоматический выключатель с током срабатывания не более 16 А (рекомендуемый 2 А).

**!** ПРЕДОСТЕРЕЖЕНИЕ: ДОСТУПНЫЕ ЧАСТИ КУХОННОЙ ВЫТЯЖКИ МОГУТ НАГРЕВАТЬСЯ ПРИ ИСПОЛЬЗОВАНИИ С ПРИБОРАМИ ДЛЯ ПРИГОТОВЛЕНИЯ ПИЩИ.

## 5 УСТРОЙСТВО

- 1 Корпус вытяжки в комплекте с вентилятором, устройством управления и освещения, фильтром
- 2 Верхняя фальштруба (только для вытяжки Омега)
- 3 Нижняя фальштруба
- 4 Кронштейн для крепления верхней фальштрубы
- 5, 6 Дюбели Ø8x40 мм и винты самонарезающие Ø4,2x41 для крепления вытяжки и кронштейна

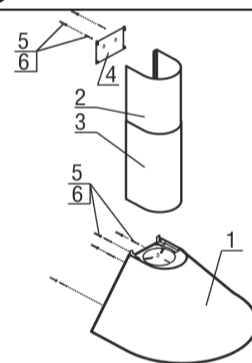


рис. 3

## 6 ПОДГОТОВКА К РАБОТЕ

**!** ПРЕДУПРЕЖДЕНИЕ: Нельзя начинать монтаж кухонной вытяжки и снимать защитную пленку с вытяжки из нержавеющей стали, пока вы не убедитесь в ее технической исправности путем подключения к электрической сети и проверки всех функций. Защитную пленку с вытяжек из нержавеющей стали рекомендуется снимать после окончания монтажа.

**!** ВНИМАНИЕ: Перед установкой ламп накаливания необходимо проверить их исправность. Повреждение электрических цепей кухонной вытяжки вследствие установки неисправных ламп не является гарантийным случаем.

6.1 Установка кухонной вытяжки (рис.2):

- установите лампы 40Вт в патрон вытяжки (для КВ с лампами накаливания);
- всегда устанавливайте вытяжку над центральной частью плиты;
- разметьте линию установки нижней части вытяжки над плитой (рис. 1);
- разметьте осевую вертикальную линию по центру участка, предусмотренного для установки вытяжки;
- разметьте линию на расстоянии «Е» от нижней части вытяжки;
- на этой линии, разметьте центры отверстий для крепления вытяжки на стене так, чтобы размер «А» был поделен пополам относительно осевой линии;
- просверлите два отверстия (размер «А» для установки дюбелей Ø8x40мм и забейте их;
- вверните два самонарезающих винта (размер «А»);
- перед установкой вытяжки снимите алюминиевый фильтр, для этого нажмите на пружинный замок на фильтре и потяните его вниз и на себя (рис. 4);
- навесьте вытяжку через отверстия типа «замочная скважина»;
- разметьте центры отверстий для дополнительного крепления (размер «Б»);
- снимите вытяжку и просверлите два отверстия (размер «Б») для дюбелей Ø8x40мм и забейте их;
- навесьте вытяжку и дополнительно закрепите двумя самонарезающими винтами (размер «Б»)\*;
- установите фильтры.

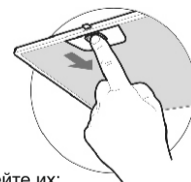


рис. 4

**!** ВНИМАНИЕ: В зависимости от варианта монтажа используйте самонарезающие винты и дюбели, соответствующие типу стены (например: железобетон, гипсокартон и т. д.). Если винты и дюбели входят в комплект поставки, следует удостовериться в том, что они подходят для того типа стены, на которой должна быть смонтирована вытяжка.

ТАБЛИЦА 3

Торговое наименование	А (мм)	Б (мм)	Д (мм)	Е (мм)
Омега 60П-650-КЗД Омега 60Н-650-КЗД	140	300	288	345
Эпсилон 50П-430-ПЗЛ Эпсилон 50Н-430-ПЗЛ	130	220	280,5	343
Эпсилон 60П-430-ПЗЛ Эпсилон 60Н-430-ПЗЛ DE6534WS	135	350	186	220

- 6.2 Установите на кухонную вытяжку фальштрубу
- 6.2.1 Для кухонной вытяжки Omega комплект из двух телескопических фальштруб, поэтому верхнюю фальштрубу предварительно навесьте на кронштейн (рис. 5) и выдвиньте на нужную высоту.
- 6.2.2 Разметьте центры отверстий для крепления фальштрубы с кронштейном (рис.6).
- 6.3 Снимите фальштрубу и просверлите два отверстия для установки дюбелей Ø8x40мм и забейте их. Вверните два винта.
- 6.4 В зависимости от режима эксплуатации вытяжки соедините вентилятор с вентиляционной решеткой полужестким гофрированным воздуховодом (рис. 7) или установите на вентилятор угольные фильтры \*.

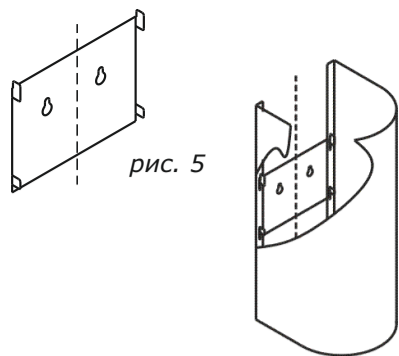


рис. 6

Угольные фильтры устанавливаются на защитные решетки корпуса вентилятора путем легкого нажатия и поворота (рис. 8).

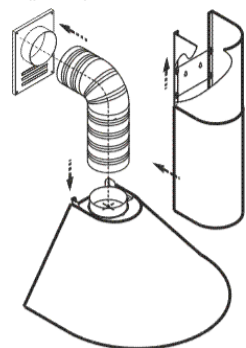
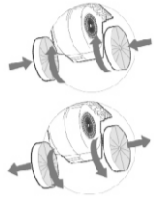


рис. 7

\* - угольные фильтры для всех, кроме «Эпсилон 50»



рис. 8

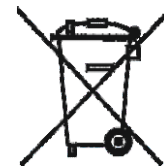


для KB: «Омега»

- 6.5 Навесьте фальштрубу через отверстия «замочная скважина», расположенные на кронштейне. Для кухонной вытяжки Omega выдвиньте верхнюю фальштрубу на нужную высоту.
- 6.6 Для кухонных вытяжек из нержавеющей стали:
- снимите защитную пленку с корпуса зонта и фальштруб;
  - будьте осторожны при установке фальштруб, не повредите поверхности из нержавеющей стали.

## ЗАЩИТА ОКРУЖАЮЩЕЙ СРЕДЫ

По окончании срока эксплуатации не выбрасывайте кухонную вытяжку вместе с обычными бытовыми отходами, а сдавайте в специальные пункты приема. Поступая так, Вы способствуете делу охраны окружающей среды.



## 10 СВИДЕТЕЛЬСТВО О ПРИЕМКЕ И ПРОДАЖЕ

### Кухонная вытяжка

Торговое наименование	Тип
Омега 60П(Н)-650-КЗД	KB II M
Эпсилон 50П(Н)-430-ПЗЛ	KB II M
Эпсилон 60П(Н)-430-ПЗЛ	KB II M
DE6534WS	KB II M

соответствует требованиям ТУ 3468-001-25905995-15.

Сертификат соответствия № ЕАЭС RU C-RU.AЖ58.B.06524/24,  
срок действия по 14.11.2029г.,  
выдан органом по сертификации ООО «ПРОММАШ ТЕСТ Инжиниринг»,  
Россия, город Москва.

## 7 ПОРЯДОК РАБОТЫ

- 7.1 Рекомендуется включать кухонную вытяжку перед началом приготовления пищи и после завершения приготовления оставлять включенной примерно на 15 минут, чтобы обеспечить удаление загрязненного воздуха.
- 7.2 Управление кухонной вытяжкой производится одним из переключателей:

- ползунковым переключателем;
- кнопочным переключателем.

7.2.1 Ползунковый переключатель (рис. 9).

Правый переключатель регулирует скорость работы вентилятора:

- позиция 0 - вентилятор выключен;
- позиция 1 - низкая скорость работы вентилятора;
- позиция 2 - средняя скорость работы вентилятора;
- позиция 3 - высокая скорость работы вентилятора.

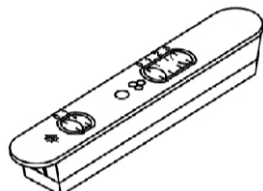



рис. 9

Включение сигнального индикатора информирует о работе вентилятора. Левый переключатель регулирует режим освещения в соответствии с обозначением:

- 1 - включено; 0 - выключено.

7.2.2 Кнопочный переключатель (рис.10) имеет четыре кнопки с фиксацией.

Кнопка с обозначением  управляет лампами освещения:

- утоплена - «ВКЛ», отжата - «ВЫКЛ».



рис. 10

Кнопки с обозначением 1, 2, 3 - управляют вентилятором:

- позиция 1 - низкая скорость работы вентилятора;
- позиция 2 - средняя скорость работы вентилятора;
- позиция 3 - высокая скорость работы вентилятора.

## 8 ТЕХНИЧЕСКОЕ ОБСЛУЖИВАНИЕ

8.1 При проведении технического обслуживания необходимо строго руководствоваться требованиями безопасности (раздел 4).

8.2 Очистку загрязненных поверхностей производить мягкой салфеткой, смоченной водой с нейтральным моющим средством, используемым для мытья посуды.

Для чистки поверхностей из нержавеющей стали не используйте средства, содержащие песок, соду, кислоты, хлориды и губки, которые могут поцарапать эти поверхности.

Кухонные вытяжки из нержавеющей стали требуют специальных средств по уходу за нержавеющей сталью.

8.3 Для очистки алюминиевого фильтра извлеките его из вытяжки (рис. 4) и произведите очистку с помощью щетки горячим водным раствором нейтрального моющего средства вручную или в посудомоечной машине (при 60°C).

Сильно загрязненный фильтр не следует мыть в посудомоечной машине вместе с посудой. Старайтесь не гнуть фильтр при мойке. Возможное изменение цвета фильтра, с течением времени, не приводит к снижению эффективности его действия.

8.4 Алюминиевый фильтр предназначен для задержки частиц жира, которые образуются при приготовлении пищи, поэтому он должен всегда использоваться.

**ВНИМАНИЕ:** Алюминиевый фильтр должен очищаться через каждые четыре недели. Обязательно высушите фильтр перед установкой его в кухонную вытяжку! Недопустимо попадание воды в электродвигатель, переключатель и патроны ламп! Включайте вытяжку только после полного высыхания всех ее поверхностей!

8.5 Угольные фильтры должны использоваться только при работе вытяжки в режиме рециркуляции. Фильтры необходимо менять не реже одного раза в 4 месяца или чаще в случае особенно интенсивного использования. Их нельзя чистить и использовать повторно.

Угольные фильтры не содержат вредных веществ. Их можно утилизировать как обычный мусор.

8.6 Замена лампы.

Замену лампы накаливания производите в следующей последовательности:

- выньте вилку шнура электропитания из розетки электросети;
- дайте лампе остыть, если свет был включен;
- снимите алюминиевый фильтр (рис. 4);
- неисправная лампа выкручивается против часовой стрелки и заменяется на новую, такой же модели и мощности (Е 14, макс 40 Вт);
- установите на место алюминиевый фильтр.

## 9 ПРАВИЛА ХРАНЕНИЯ И РЕАЛИЗАЦИИ

9.1 Кухонная вытяжка должна храниться в упаковке завода изготовителя в закрытом помещении при температуре от -50 до +40°C. При этом относительная влажность воздуха при температуре +15°C не должна превышать 80%

9.2 Правила и условия реализации не установлены изготовителем и должны соответствовать национальному и/или местному законодательству страны реализации товара.

**ВНИМАНИЕ:** НА ПЕРИОД ГАРАНТИЙНОГО СРОКА СОХРАНЯЙТЕ РУКОВОДСТВО.

Конструкция и характеристики устройства могут быть изменены без предварительного уведомления.

## 11 ГАРАНТИИ ИЗГОТОВИТЕЛЯ

Гарантийный срок эксплуатации вытяжки - 60 месяцев, со дня продажи через розничную сеть. Установленный срок службы вытяжки не менее 10 лет. Гарантия также распространяется на LED-диодные светильники.



248033, г. Калуга, проезд 2-й Академический, 13  
Тел.: +7 (4842) 500-510/540/595 Факс: +7(4842) 500-502  
Горячая линия: 8-800-555-12-55  
e-mail: info@elikor.com  
Сервисная служба: тел. (4842) 500-505  
e-mail: service@elikor.com

**ООО «ЭЛИКОР», www.elikor.com**